



## アレンジレッスンバッグ (上切替レッスンバッグ)

基本のレッスンバッグの切替を袋口に変えて持ち手は共布に  
シンプルな柄と無地の組み合わせはママでも持てるデザインです

### ■使用材料■左

toi et moi (トワエモア) スター柄 カラー:A・・・ 40cm

Dailyパレットカラー帆布 カラー:AG・・・ 70cm



### ■使用材料■右

Daily帆布ストライプ カラー:BL・・・70cm

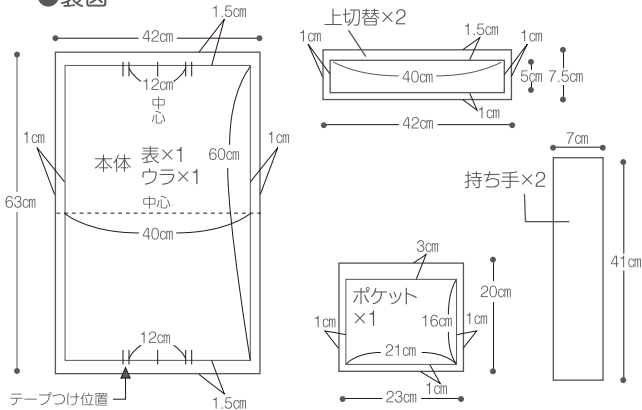
Dailyパレットカラー帆布 カラー:LY・・・ 70cm

# ストライプと星のバッグ (持ち手:共布使用)

\*できあがりサイズ  
タテ30cm×ヨコ40cm

## ストライプのバッグ

### ●製図

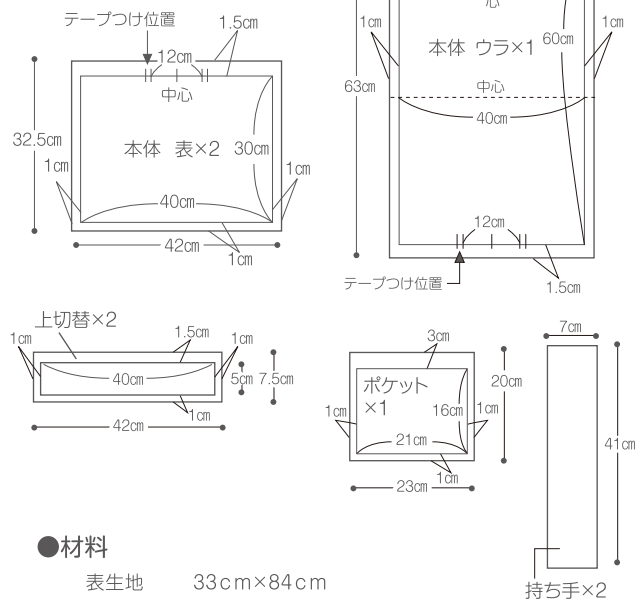


### ●材料

- 表生地 63cm×42cm
- ウラ生地 63cm×42cm
- 上切替布 15cm×42cm
- ポケット 20cm×23cm
- 持ち手布 41cm×14cm

## 星のバッグ

### ●製図



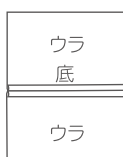
### ●材料

- 表生地 33cm×84cm
- ウラ生地 63cm×42cm
- 上切替布 15cm×42cm
- ポケット 20cm×23cm
- 持ち手布 41cm×14cm

### ●準備



製図の通り裁断し、2枚の布の柄の上下の向きに気をつけながら表同士を合わせて底側を縫い合わせる。



縫いしろを割ってアイロンをかけておく。

## ●作り方

- 上切替布をつける。  
切替布の下を1cm布のウラ側に折って本体の上下に縫いつける。
- ウラ布の表側にポケットを縫いつける。  
ポケット布の脇～底にジグザグミシンをかけておく。ポケット口を図のように三つ折りにして縫う。
- 表布を中表に半分に折って両脇を縫う。
- ウラ布を中表に半分に折って両脇を縫う。  
10cmくらい返し口をあけておく。
- ウラ布を表返し、ウラ布を中表にして表布に入れ込む。
- 袋口をあわせて、1.5cmのところを一周縫う。
- 返し口からひっくり返し、ウラ布の返し口部分をまつる。  
入口から0.2cmのところをぐるっと一周縫う。
- 持ち手の上下を1cmずつ布のウラ側に折る。
- 持ち手の両端を1cmずつ折りこみ、表布の図の位置に置いて縫い留める。  
持ち手が表側につくように注意すること。

