

レシピNo.OKF-0032

okadaya original [50-16] バッグ

リバーシブルバッグ



材料

表布：110cm幅×50cm

裏布：110cm幅×50cm

出来上がりサイズ

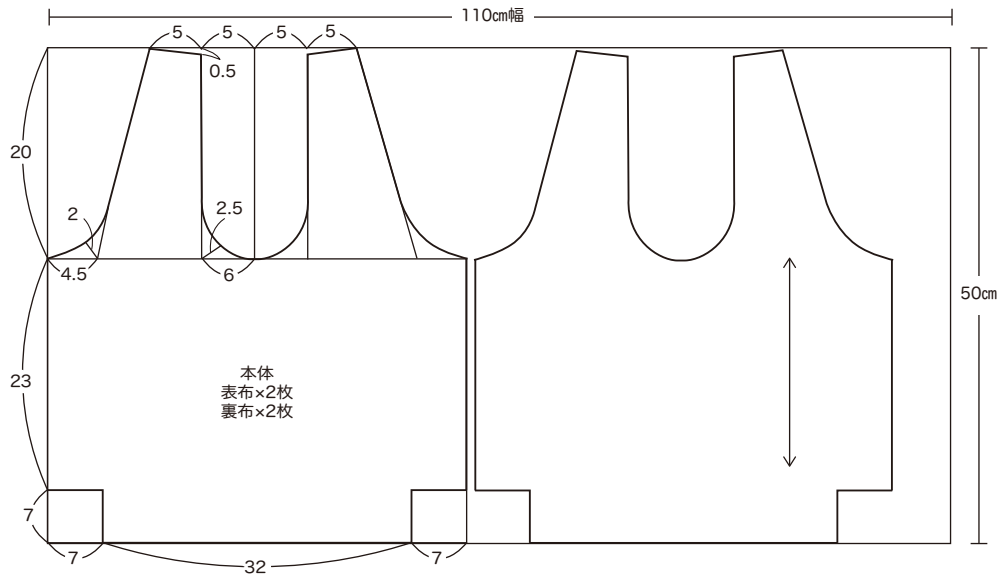
タテ41cm×ヨコ30cm、マチ7cm

おすすめ生地

- ・シーチング ・ブロード
- ・オックス ・ツイル

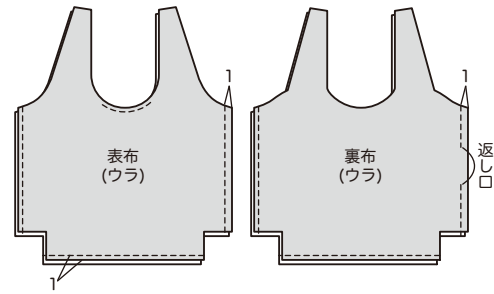
裁断図

単位：cm、縫い代は含まれています。

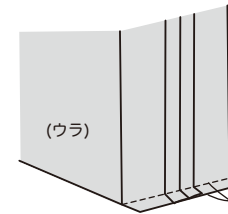


<作り方>

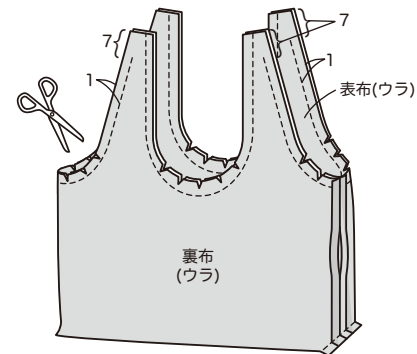
- ①表・裏布をそれぞれ中表に合わせて両脇と底を縫う。
裏布には返し口をあけておく。



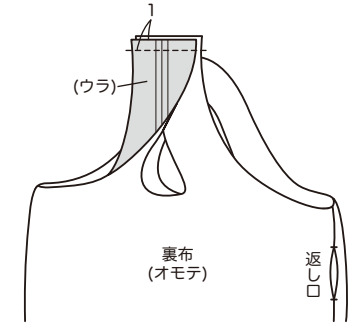
- ②それぞれのマチを縫う。



- ③表布と裏布を中表に合わせて袋口を縫う。
持ち手の内側は上まで縫う。
持ち手の外側は上から7cmあけておく。
カーブ部分の縫い代に切り込みを入れる。
縫い代を割る。



- ④表に返し、持ち手を中表に合わせて縫う。
縫い代を割り、持ち手部分を表に返し、形を整える。
返し口を縫いとじる。



- ⑤持ち手の縫い代を出来上がりに折り、袋口、持ち手にステッチをかける。

