

レシピNo.OKF-0036

okadaya original kit [50-2] **バッグ**

マチ付きラミネートバッグ



材料

表布：110cm幅×50cm

出来上がりサイズ

タテ約31cm×ヨコ約43cm、マチ約10cm

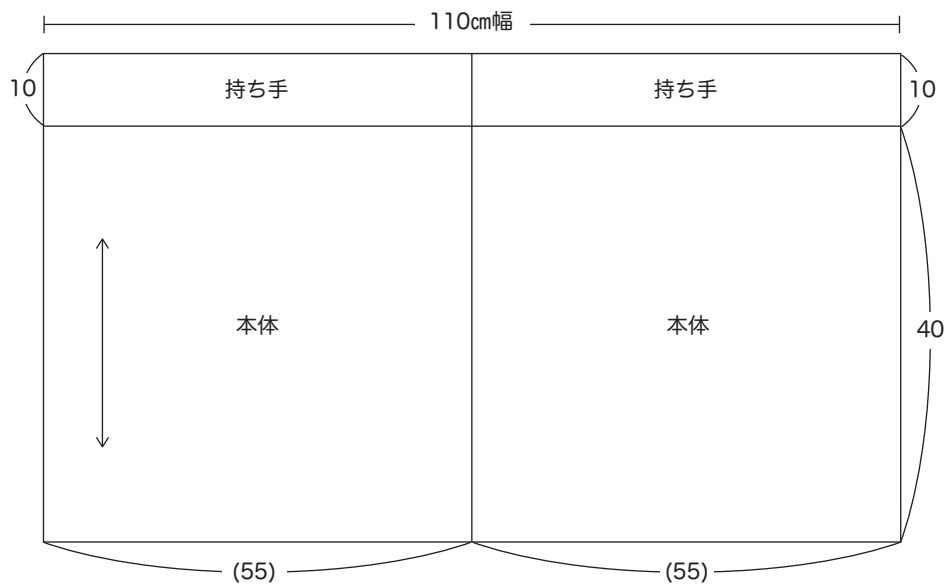
持ち手：約49cm

おすすめ生地

ラミネート生地

裁断図

単位：cm、縫い代は含まれています。

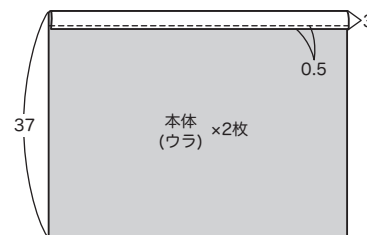


※裁断はロータリーカッターを使うとキレイに切れるのでおすすめです。

※生地幅によっては（ ）の数値を調整してください。

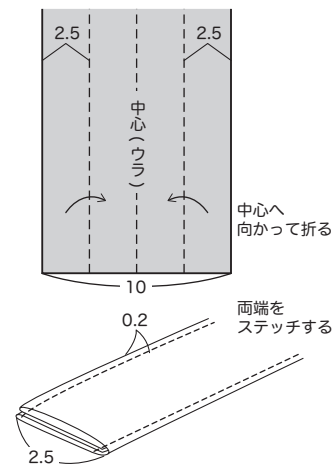
<作り方>

①本体の上部をうらへ3cm折って0.5cmのところを縫う。

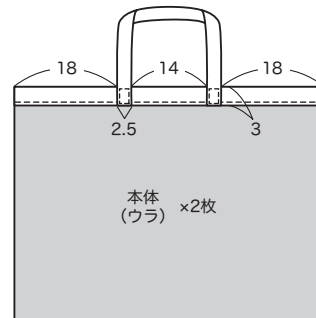


②2.5cm幅の持ち手を2本作る。

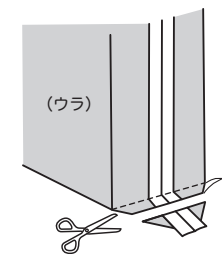
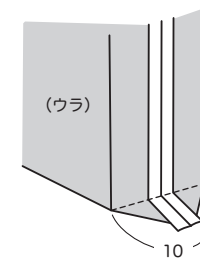
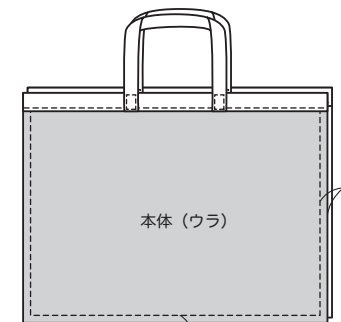
両側から2.5cmずつ折って、さらに中心で2つ折りにして0.2cmのところをステッチする。



③本体へ持ち手を縫いつける。ねじれないよう気をつける。



④本体を中表に合わせて、脇・底・マチを縫う。



⑤表に返して、仕上げに入り口を除く各辺をつまんで0.3cmでステッチする。

