

レシピNo.OKF-0039

okadaya original kit [100-19] **バッグ**

切替&タックのバッグ



材料

表布：110cm幅×60cm
裏布・持ち手・切替布：110cm幅×80cm

出来上がりサイズ

タテ34.5cm×ヨコ54cm、持ち手：34cm

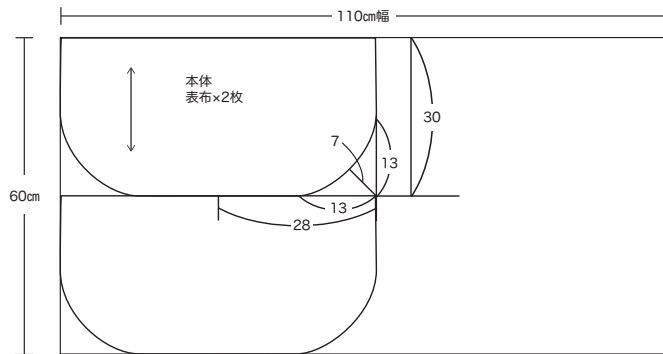
おすすめ生地

- ・ブロード
- ・シーチング
- ・オックス
- ・ツイル

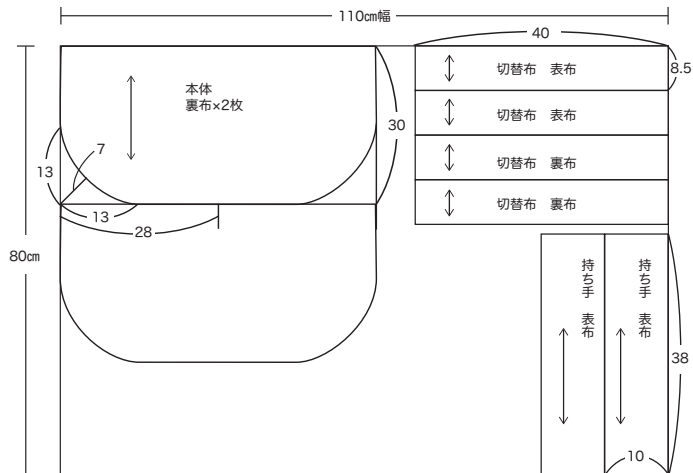
裁断図

単位：cm、縫い代は含まれています。

【表布】



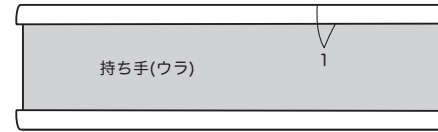
【裏布・持ち手】 ・切替布



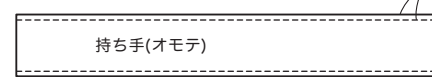
<作り方>

①持ち手を作って切替布につける。

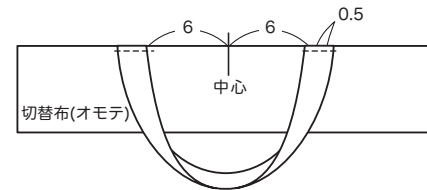
(1)上下1cmずつ折る。



(2)半分折って0.2cmのところをステッチする。

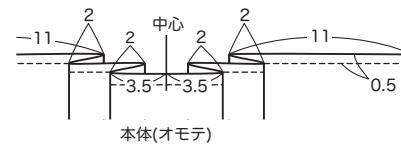


(3)中心から6cmずつの所に、0.5cmのところを縫い付ける。

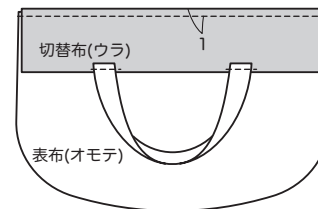


②本体をつくる。

(1)タックをたたみ0.5cmのところを縫い止める。



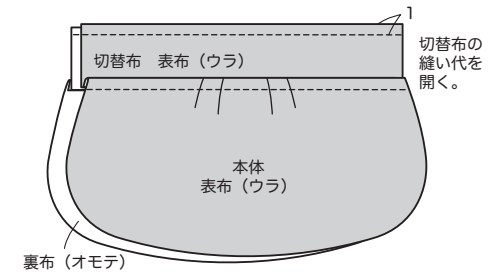
(2)本体と切替布を中表に合わせて1cmのところを縫う。



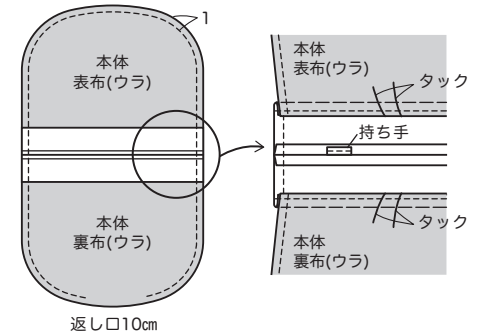
(3)切替布を表に返して、縫い代を切替布側に倒し0.2cmのところを縫う。これを2枚つくる。裏布は持ち手を付けずに②の行程をくり返し2枚つくる。



③表布と裏布を中表に合わせて1cmのところを縫う。同様にもう1枚つくる。



④表布同士、裏布同士を中表に合わせて1cmのところを縫う。



⑤返し口から表に返し、形を整えて口の部分0.2cmのところを縫う。返し口をとじる。

