



## 男の子セット (レッスンバッグ・持ち手つき体操着入れ)

基本のレッスンバッグの切替をタテにしました  
持ち手つきの体操着入れはうわばき入れにも使えます

### ■使用材料■ 男の子セット

toi et moi (トワエモア) クルマ柄 カラー:A・・・80cm

Daily帆布ギンガムチェック カラー:R・・・90cm

オリジナルカラーテープセット カラー:R・・・1組

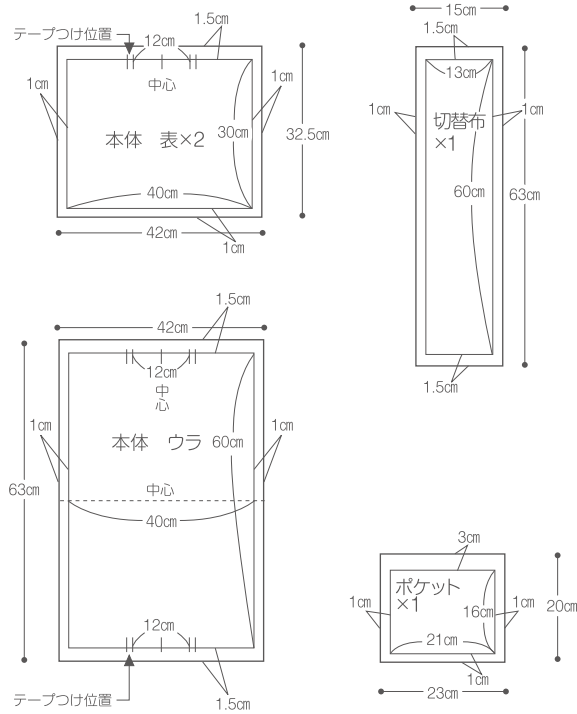
オリジナルカラーひもセット カラー:R・・・1組



# くるまのレッスンバッグ (タテ切替)

\*できあがりサイズ  
タテ30cm×ヨコ40cm

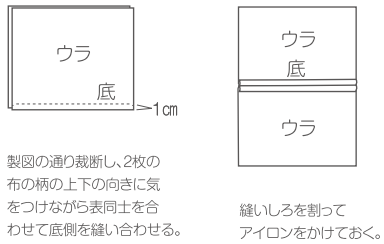
## ●製図



## ●材料

- 25mm巾テープ 32cm×2本
- 表生地 33cm×84cm
- ウラ生地 63cm×42cm
- 切替布 63cm×15cm
- ポケット 20cm×23cm

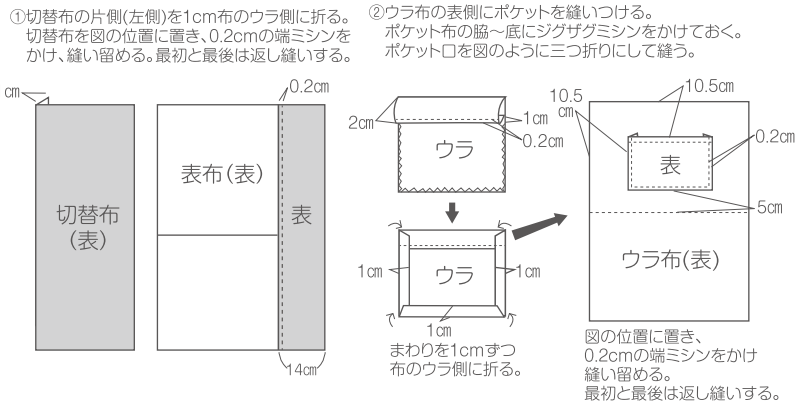
## ●準備



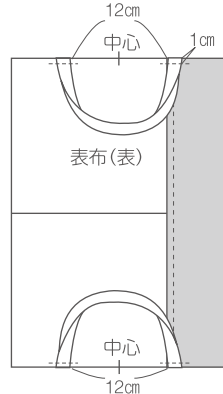
## ●購入時・裁断時の注意点

脇で柄合わせをする場合は、表記の材料よりも多めに用意すること。  
裁断する時には脇で柄が合うようにしるしをつけながら裁つと良い。

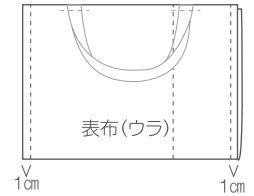
## ●作り方



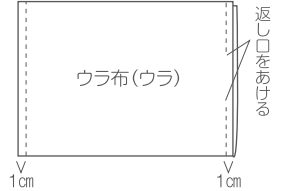
③表布の図の位置に持ち手用テープをおき、縫い留める。この時、持ち手がぬじれないように注意する。



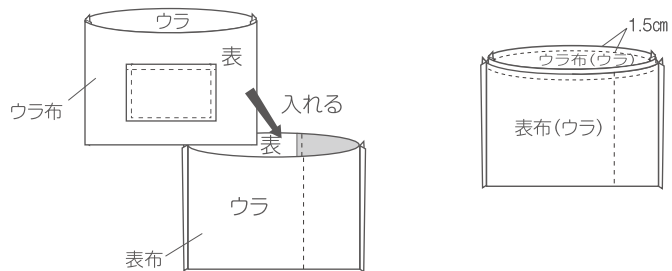
④表布を中表に半分折って両脇を縫う。



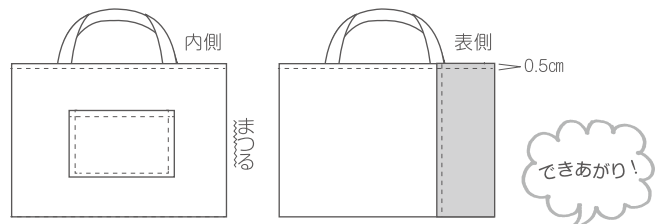
⑤ウラ布を中表に半分折って両脇を縫う。10cmくらい返し口をあけておく。



⑥ウラ布を表に返し、ウラ布を中表にして表布に入れ込む。⑦袋口をあわせて、1.5cmのところを一周縫う。この時、ポケットがついている側に注意すること。



⑧返し口からひっくり返し、ウラ布の返し口部分をまつ。入り口から0.5cmのところをぐるっと一周縫う。

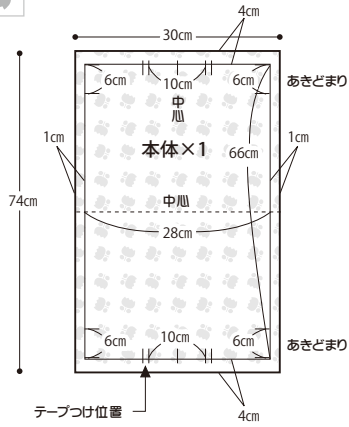


# 持ち手つき体操着袋 (底切替あり) \*できあがりサイズ タテ33cm×ヨコ28cm



柄に方向が  
無い布を使う場合

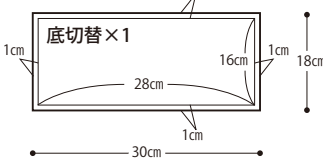
●製図



●材料

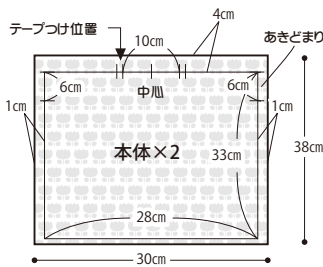
25mm幅テープ 39cm×2本  
コード 80cm×2本  
本体 74cm×30cm  
底切替布 18cm×30cm

●底切替布

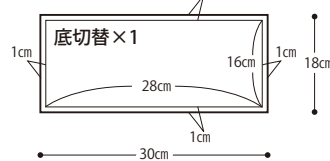


柄に方向が  
ある布を使う場合

●製図



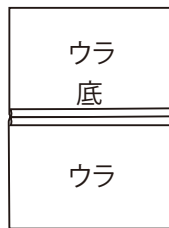
●底切替布



●準備



製図の通り裁断し、2枚の布の柄の上下の向きに気をつけながら表同士を合わせて底側を縫い合わせる。



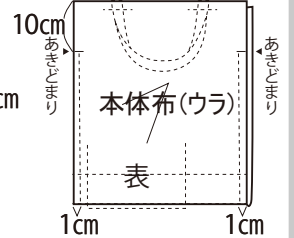
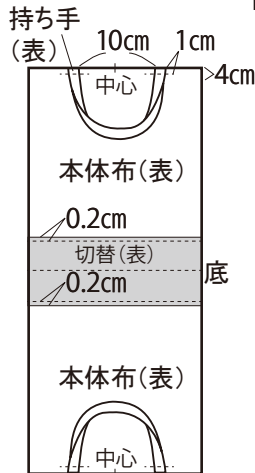
縫いしろを割ってアイロンをかけておく。

●準備

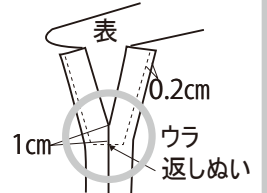
布端にジグザグミシンまたはロックミシンをかけておく。

●作り方

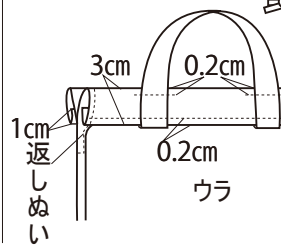
- ① 本体布の表側に図のように、持ち手用テープと底切替布を縫いつける。
- ② 中表に半分折り、両脇をあきどまりまで縫う。



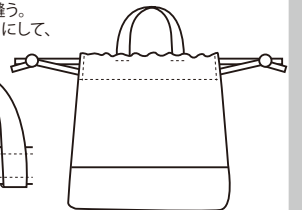
- ③ 脇の縫いしろを割ってアイロンをかけ、縫わずに残しておいたあきどまりより上の部分を図のように縫う。



- ④ 袋口を三つ折りにし、織り込んだ部分から0.2cmのところを図のように縫う。袋口の持ち手を押さえるようにして、4ヶ所ステッチをかける。



- ⑤ ひもを通し、ループエンドをつける。



できあがり!

