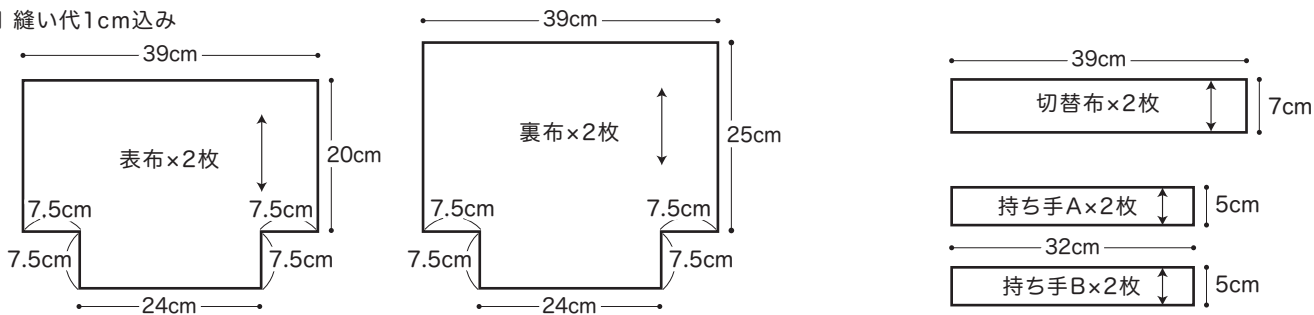


レシピ No.OKF-0005 切替トートバッグ

●材料
 表布・持ち手A…110cm幅×30cm 接着芯…90cm幅40cm
 裏布・持ち手B・切替布…110cm幅×40cm

●製図 縫い代1cm込み

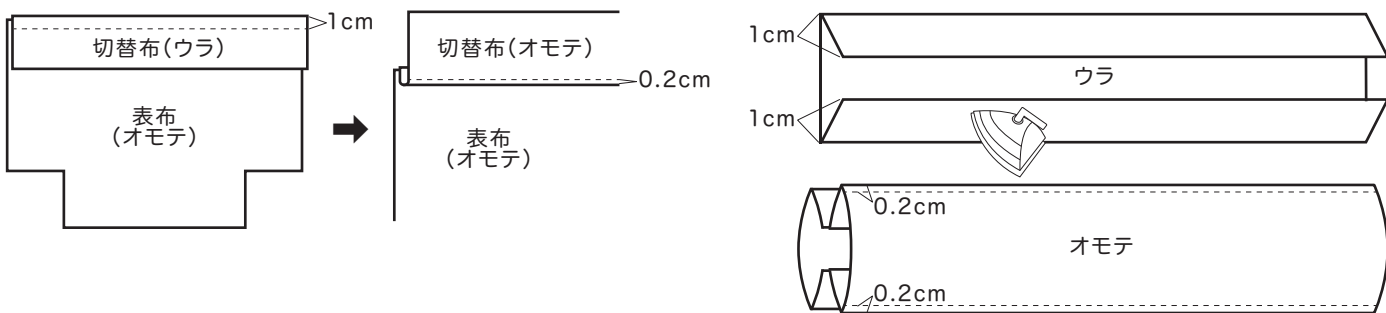


●作り方

①図のように裁断し、表布、持ち手A・B、切替布の裏に接着芯を貼る。

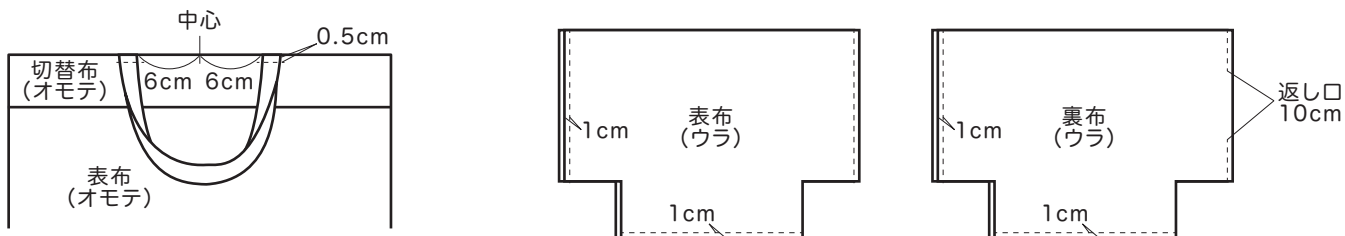
②表布に切替布を中表に合わせて縫う。
縫い代を上側に倒して、0.2cmでミシンをかける。

③持ち手を作る。
両端を1cmずつ、アイロンでしっかり折る。
持ち手A・Bを外表にして、両脇を0.2cmで縫い合わせる。



④表布袋口の中心から6cmずつの所に持ち手を置き、0.5cmの所に仮止めをする。

⑤表布・裏布それぞれ中表にして脇と底を縫う。
裏布の片脇には返し口を10cm位あけておく。



⑥マチを縫う。

⑧返し口から表に返し、裏布の返し口をコの字閉じで閉じます。

⑨上布の袋口を0.2cmでミシンを一周かける。

