

レシピ No.OKF-0007 まんまる巾着 大/小

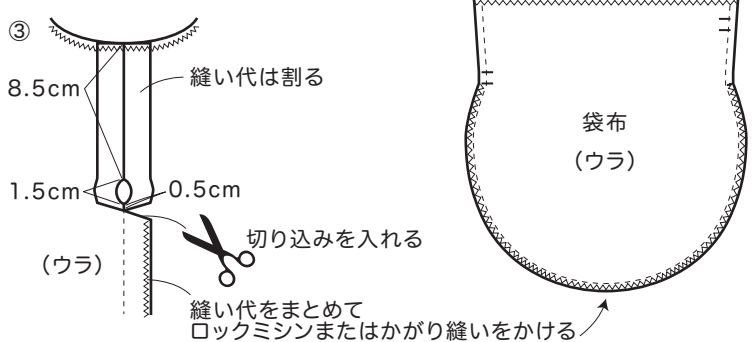
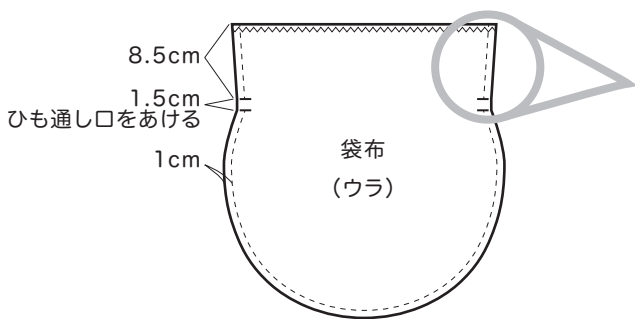
●できあがりサイズ
 大:タテ27cm×ヨコ30cm
 小:タテ20cm×ヨコ17cm

●材料
 大:生地…タテ40cm×ヨコ70cm 丸ひも…79cm×2本
 小:生地…タテ30cm×ヨコ40cm 丸ひも…40cm×2本

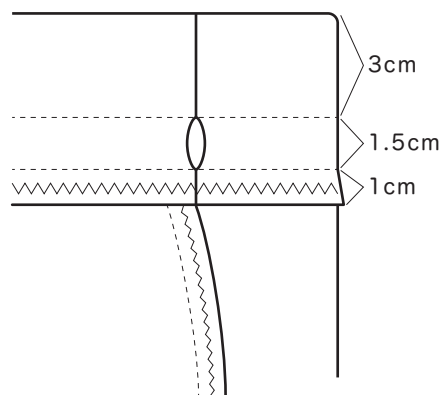
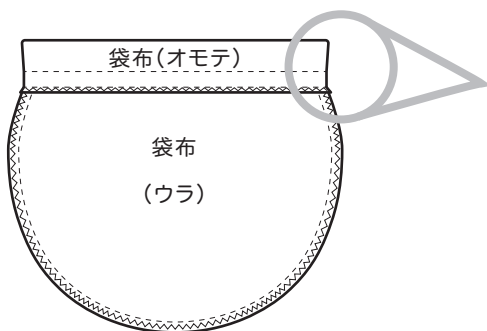
●作り方
 型紙を、大はA4→A3に(141%)拡大コピーし
 小はそのままのサイズで切り取って準備しておく。

①袋口をロックミシンまたはかがり縫いで処理をする。

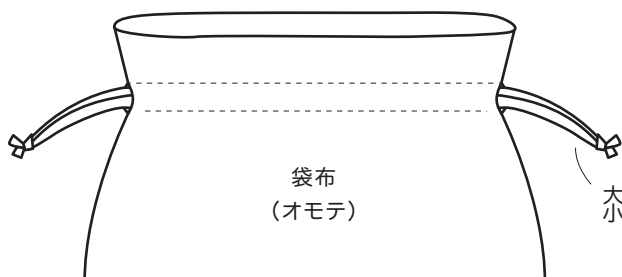
②袋布を中表に2枚合わせてまわりを縫う。(縫い代1cm)
 袋口から8.5cm縫い、ひも通し口として1.5cmをあけて縫う。



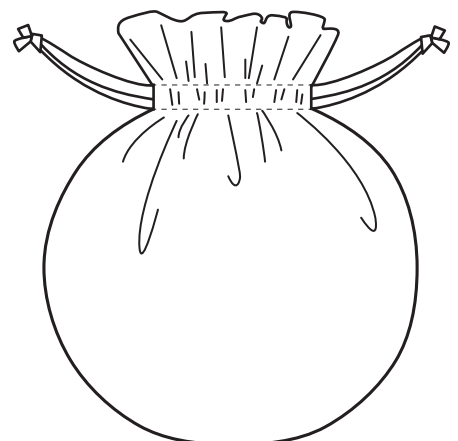
④袋口から5.5cmのところまで折り返し、
 上から3cm・そこから1.5cmのところを縫う。



⑤ひも通し口に丸ひもを通す。

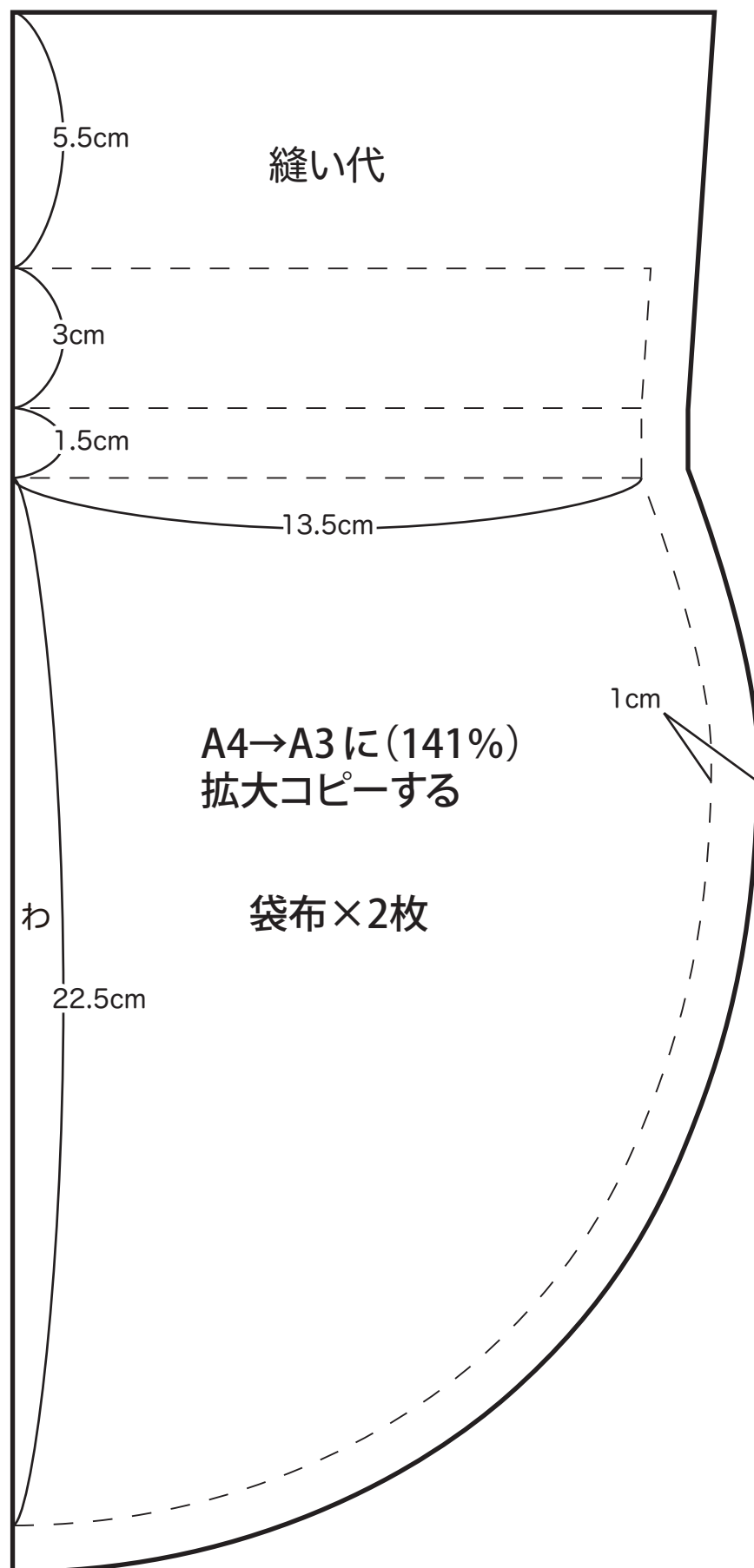


大:丸ひも79cm×2本
 小:丸ひも40cm×2本



まんまる巾着 大 型紙

(A4→A3に(141%)拡大コピーする)



まんまる巾着 小 型紙(原寸大)

