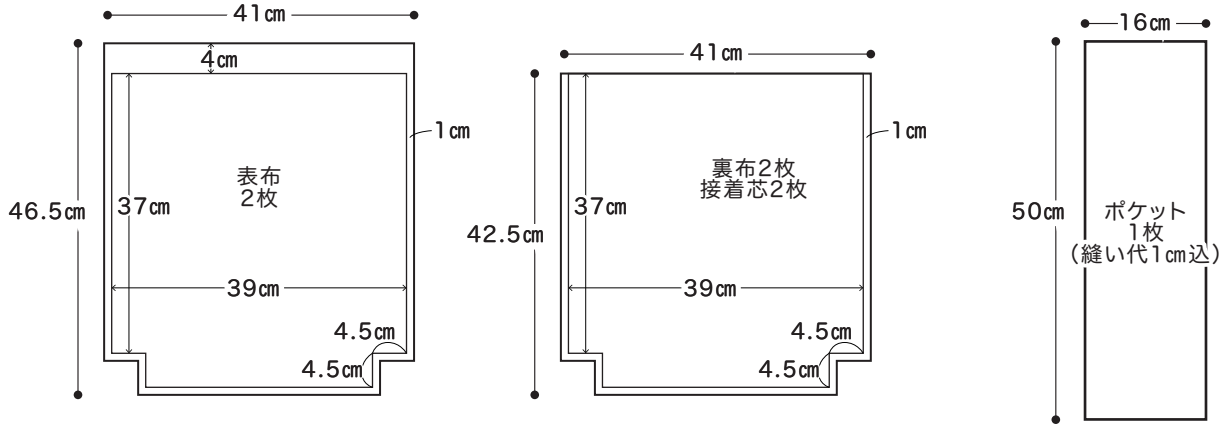


レシピ No.OKF-0008 ちょうどいいサイズのトートバッグ

- 材料
 表布・・・オックスチェックプリント 生地幅110cm×50cm
 裏布・ポケット・・・綿麻キャンパス ブラウン 生地幅110cm×50cm
 持ち手テープ・・・45cm×2本

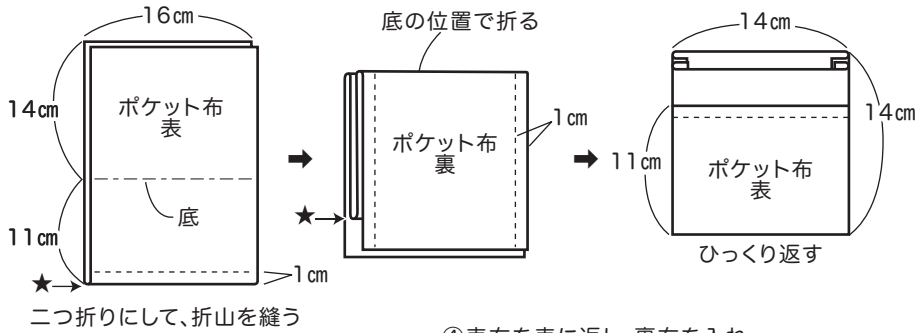
●裁断図



●作り方

①裁断図を参考に生地を裁断します。

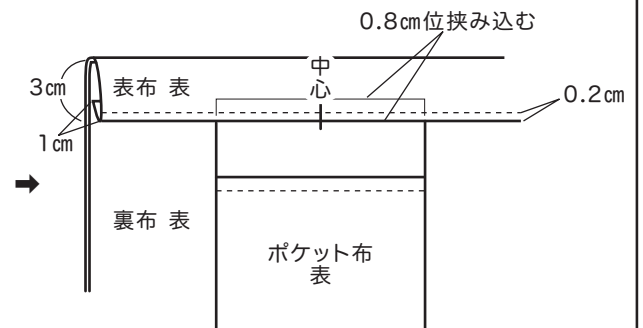
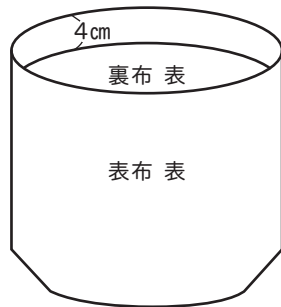
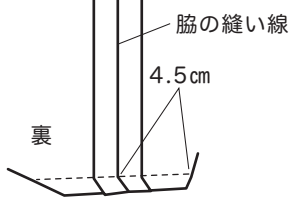
②ポケットを作ります。



③表布・裏布それぞれの脇と底を縫います。

④表布を表に返し、裏布を入れ、ポケットを挟み込み、袋口を縫います。

⑤表布・裏布それぞれの底のマチを縫います。



⑥持ち手を縫い付けたら完成です。

