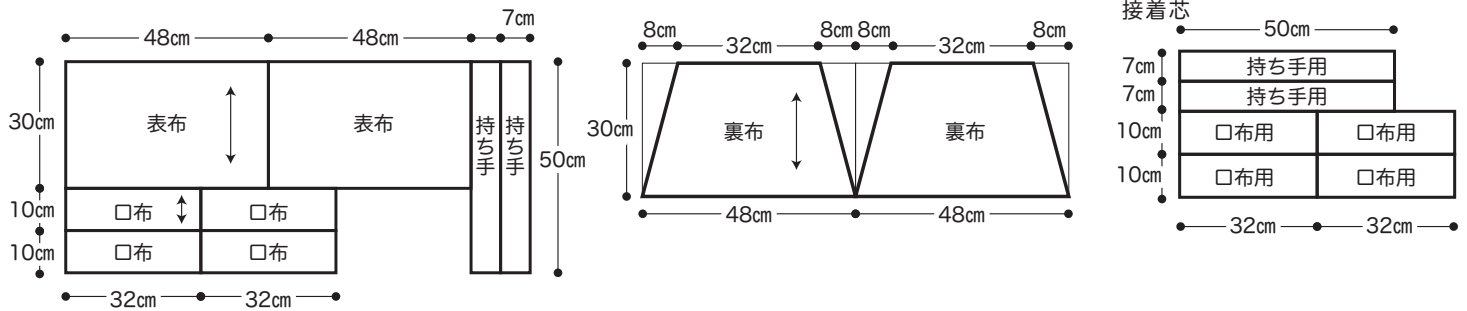


レシピ No.OKF-0013 グラニーバッグ

●材料
 表布、口布、持ち手…オックス グレー 110cm幅×50cm 接着芯…110cm幅×30cm
 裏布…水玉ブロード 110cm幅×40cm

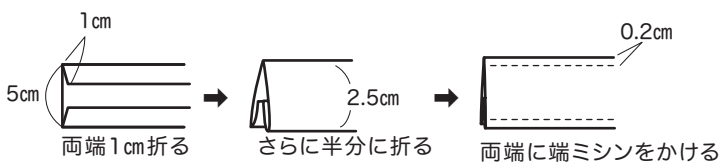
●裁断図 全て縫い代込み1cm



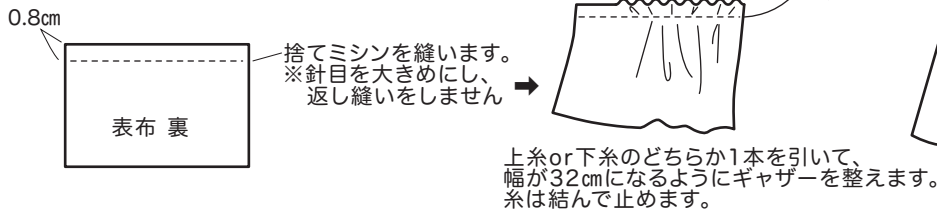
●作り方

- 裁断図を参考に生地を裁断します。
- 持ち手2枚と口布4枚それぞれに接着芯を貼ります。

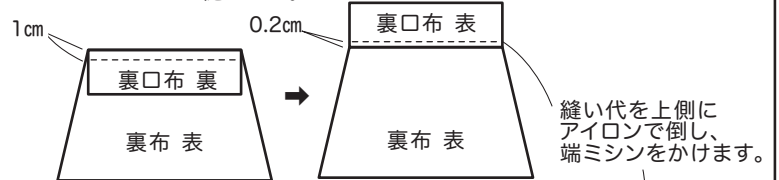
③持ち手を作る。



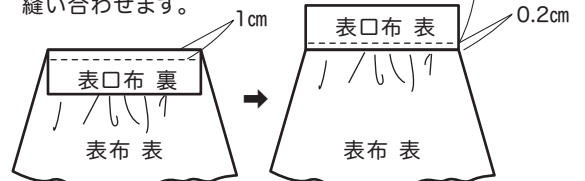
⑤表布にギャザーを寄せます。



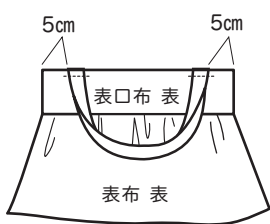
④裏布と口布を中表に合わせ1cmのところを縫います。



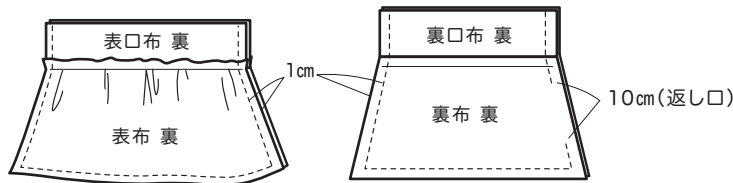
⑥ギャザーを寄せたら、④と同様に表布と口布を縫い合わせます。



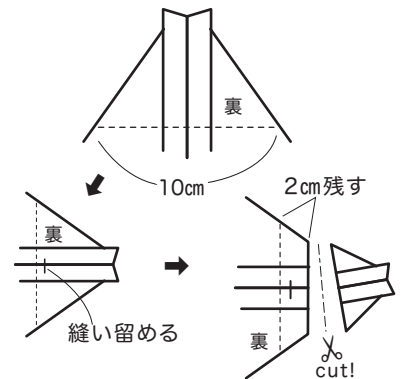
⑦表布側の口布に持ち手を縫い付けます。



⑧中表に合わせ、縫い代1cmで脇と底部分を縫います。裏布は脇に返し口(10cm)を縫い残しておきます。縫い代はアイロンで割ります。

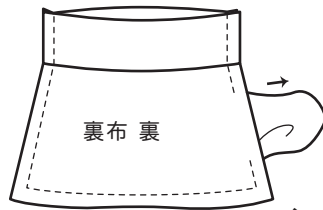
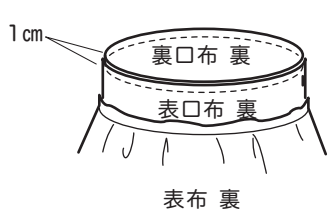


⑨底のマチを作ります。図のように底の部分を三角に折り、10cm縫います。



⑩裏布を表に返し、表布の中に入れ、口布を中表に合わせて、縫い代1cmで縫い合わせます。

⑪裏布の返し口から引っ張り出すようにして表に戻します。



⑫口布の上0.5cmにステッチをかけて完成!

