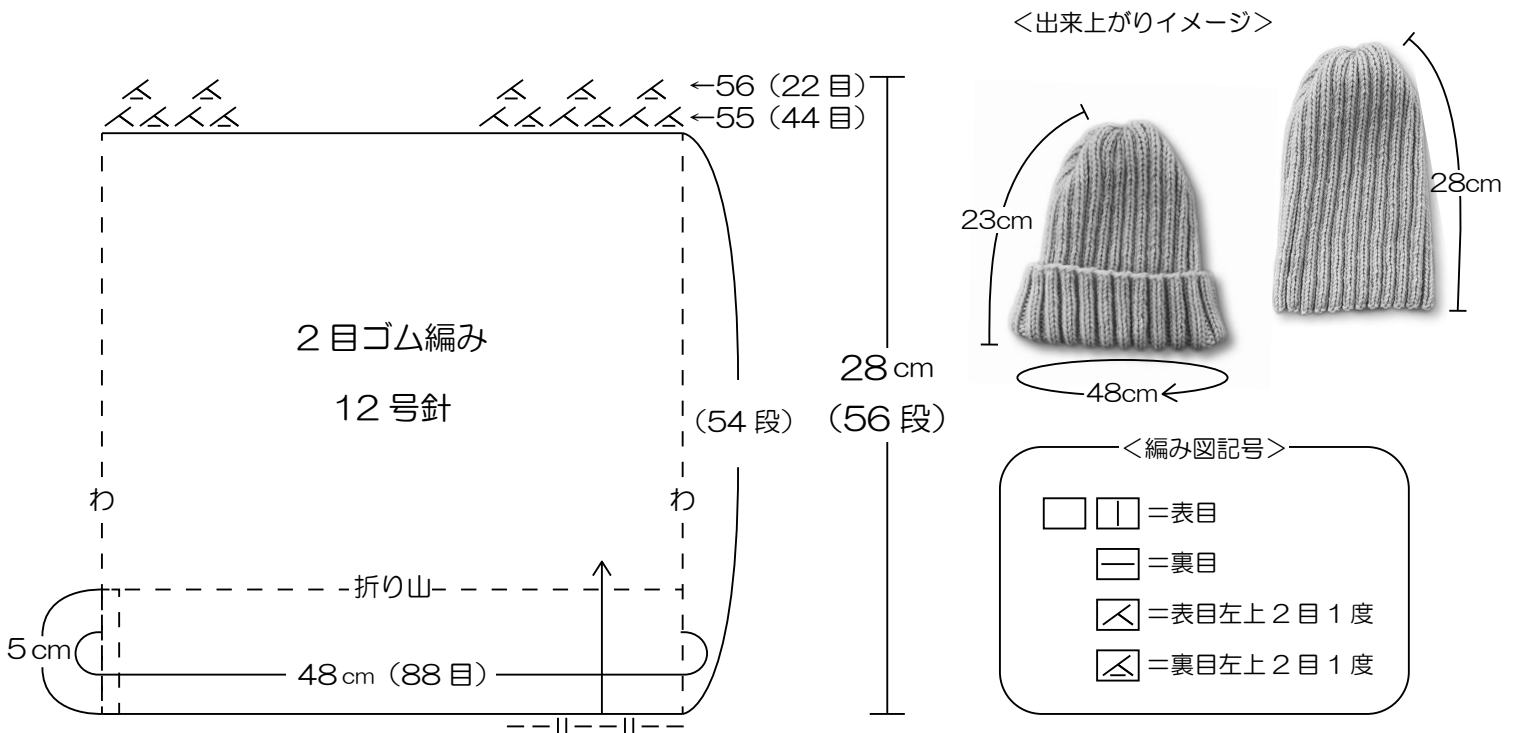


2目ゴム編みシンプル帽子

- ◆使用糸◆ オリピック 純毛 極太
501. オフホワイト…99g(4玉)
- ◆使用針◆ 輪針 40cm 12号
4本棒針 12号
- ◆ゲージ◆ 2目ゴム編み 10cm角 18目20段
- ◆出来上がり寸法◆ 頭周り 48cm

- ◆編み方要点◆
- ①指でかける作り目で88目作り、輪にします。
*作り目は1段目とします。
- ②裏目2目から2目ゴム編みで54段まで編みます。
- ③<※トップの減らし目>を参照にし、55段目で裏目2目1度、
表目2目1度を全目くり返し、44目にします。
- ④56段目で全目裏目の2目1度をし、22目にします。
- ⑤30cm位糸を残して切り、残った22目全目に糸を通してしぼります。
- ⑥帽子本体をひっくり返し、折り山5cm位のところを折り返し、
作り目の表目が見えるようにします。



＜※トップの減目＞

