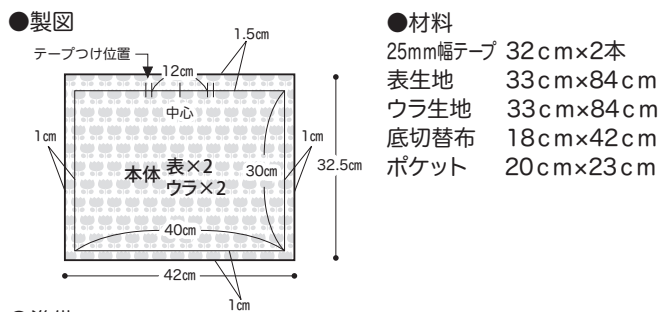
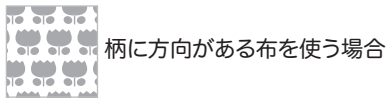
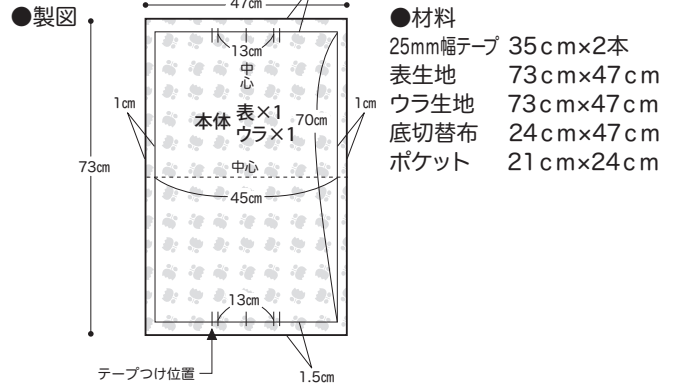
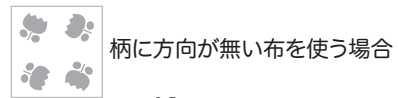
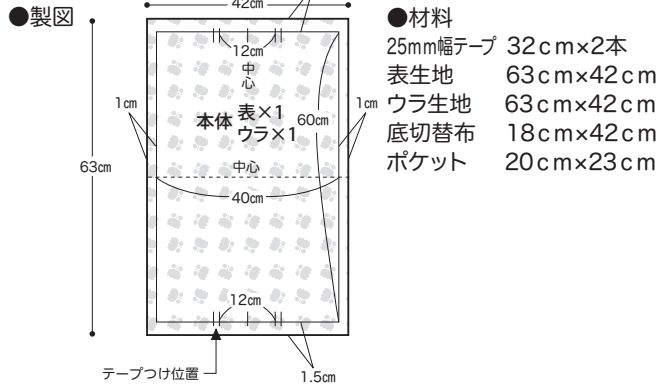
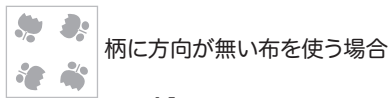


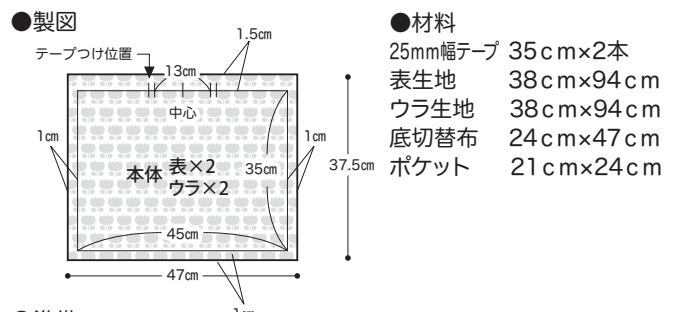
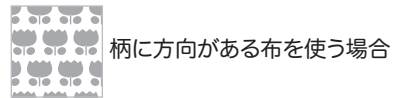
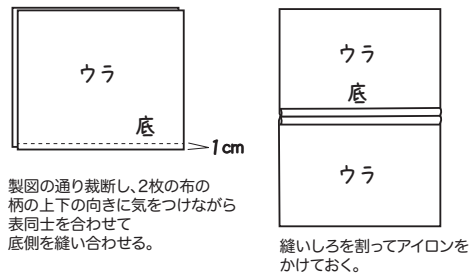
# LESSON BAG (ウラ布つき・底切替・ウラポケット)

**M サイズ** | \*できあがりサイズ  
タテ30cm×ヨコ40cm

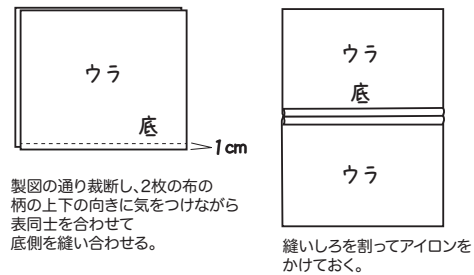
**L サイズ** | \*できあがりサイズ  
タテ35cm×ヨコ45cm



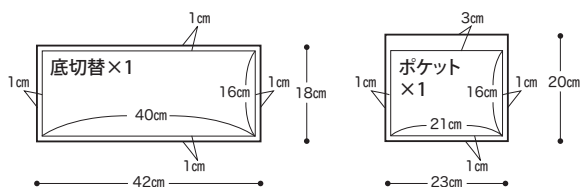
●準備



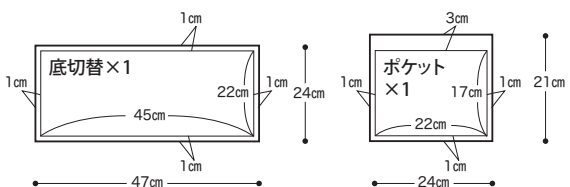
●準備



●底切替布とポケットの製図



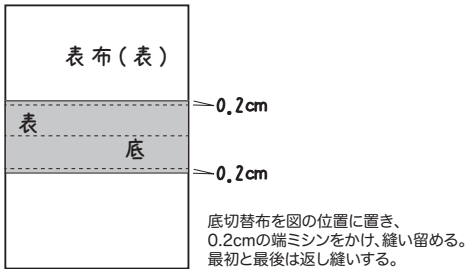
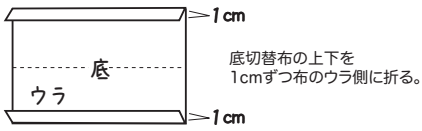
●底切替布とポケットの製図



# レッスンバッグ (ウラ布つき・底切替・ウラポケット)

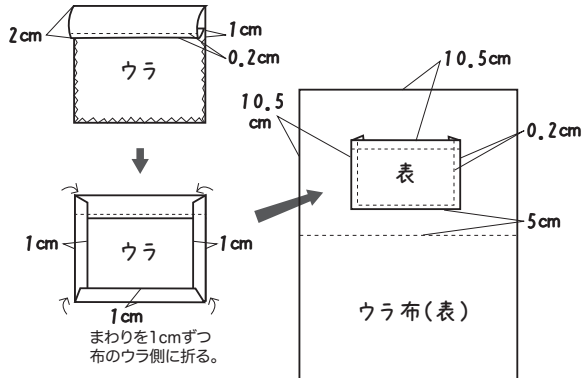
## ●作り方

① お好みで表布の表側に底切替布を縫いつける。  
※つけない場合は②へ

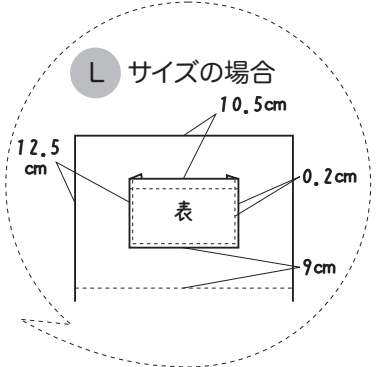


② ウラ布の表側にポケットを縫いつける。  
※つけない場合は③へ

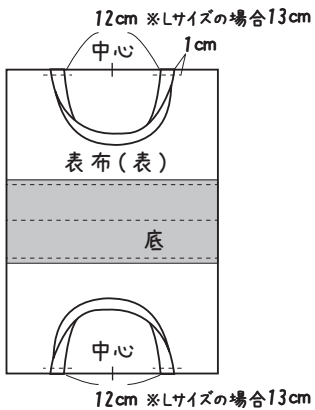
ポケット布の脇～底にジグザグミシンをかけておく。  
ポケット口を図のように三つ折りにして縫う。



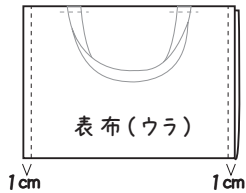
図の位置に置き、  
0.2cmの端ミシンをかけ縫い留める。  
最初と最後は返し縫いする。



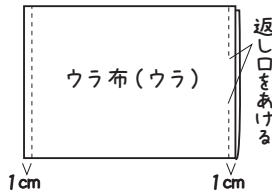
③ 表布の図の位置に持ち手用テープをおき、縫い留める。  
この時、持ち手がぬじれないように注意する。



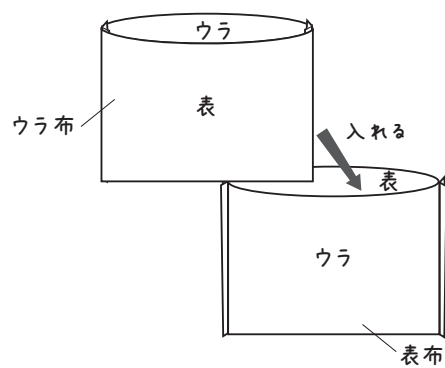
④ 表布を中表に半分折って両脇を縫う。



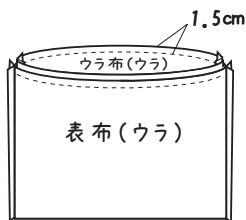
⑤ ウラ布を中表に半分折って両脇を縫う。  
1.0cmくらい返し口をあけておく。



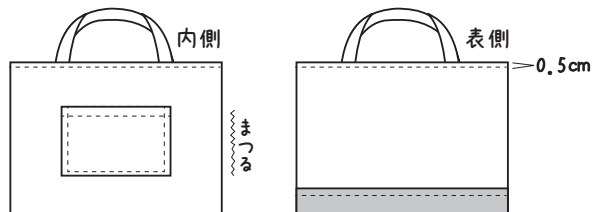
⑥ ウラ布を表に返し、ウラ布を中表にして表布に入れ込む。



⑦ 袋口をあわせて、1.5cmのところを一周縫う。



⑧ 返し口からひっくり返し、ウラ布の返し口部分をまつる。  
入れ口から0.5cmのところをぐるっと一周縫う。



できあがり!