

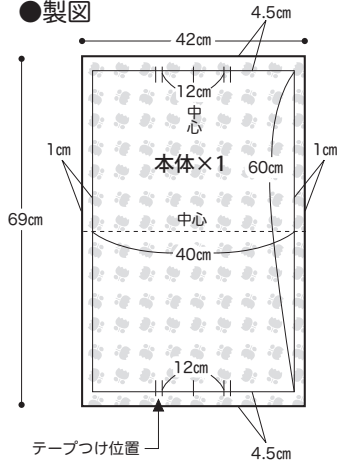
レッスンバッグ (1枚・ウラなし)

*できあがりサイズ
タテ30cm×ヨコ40cm



柄に方向が
無い布を使う場合

●製図



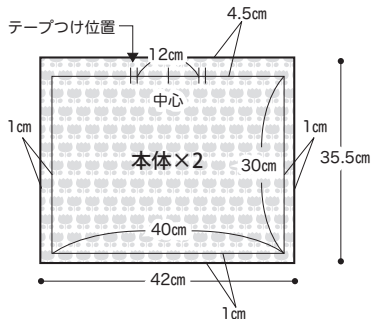
●材料

25mm幅テープ 38cm×2本
本体 69cm×42cm
ポケット 20cm×23cm



柄に方向が
ある布を使う場合

●製図



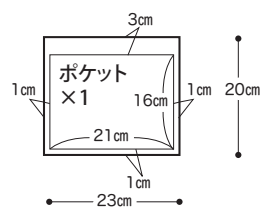
●材料

25mm幅テープ 38cm×2本
本体 36cm×84cm
ポケット 20cm×23cm

●準備

布端にジグザグミシン
またはロックミシンをかけておく。
柄に方向がある布を使う場合は作り方①の前に、
レッスンバッグ(ウラ布つき)の
「●準備」を参考にして、
2枚の布を縫い合わせておく。

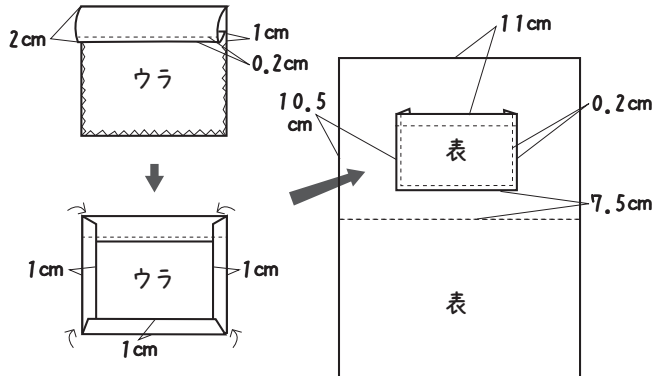
●ポケット



●作り方

- ① 表側にポケットを縫いつける。

ポケット布の脇～底にジグザグミシンをかけておく。
ポケット口を図のように三つ折りにして縫う。

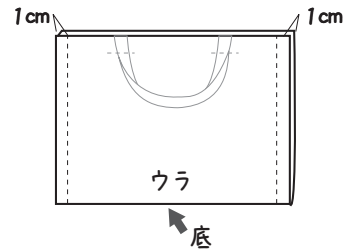
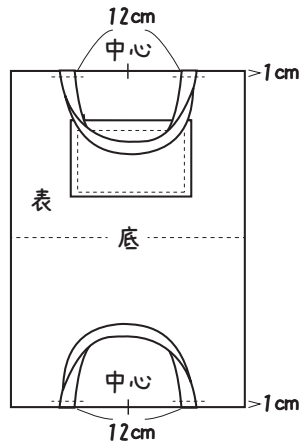


まわりを1cmずつ
布のウラ側に折る。

図の位置に置き、
0.2cmの端ミシンをかけ
縫い留める。
最初と最後は返し縫いする。

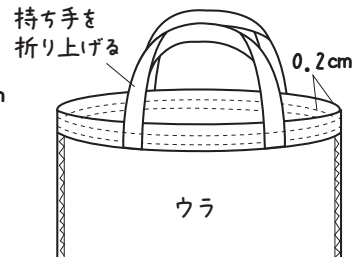
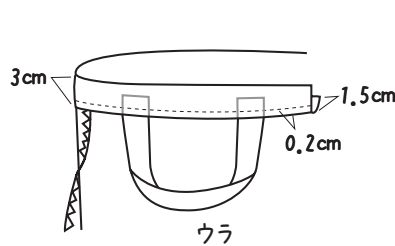
- ② 図の位置に持ち手用テープをおき、縫い留める。
この時、持ち手がねじれないように注意する。

- ③ 布の表が内側になるように、
底の部分で二つ折りにし、脇を縫う。



- ④ 袋口を三つ折りにし、織り込んだ部分から
0.2cmのところを図のように一周縫う。

- ⑤ テープを折り上げ、袋口から
0.2cmのところをテープも一緒に一周縫う。



できあがり!